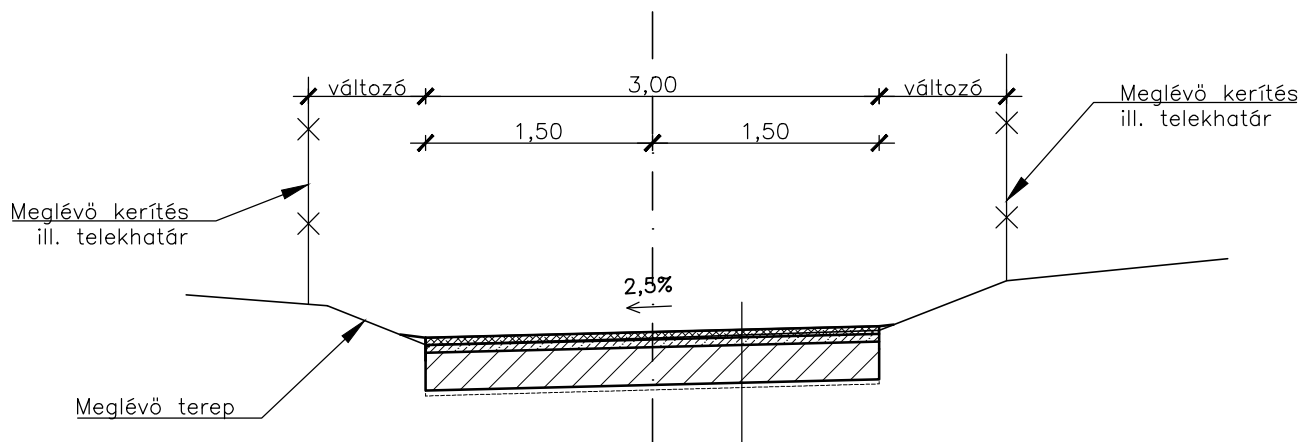


Széchenyi utca Hrsz: 441

## "SZ-A" jelű mintakeresztmetszelve

Készül összesen 135,00 fm hosszon

0+000 - 0+135,00



5,5 cm AC-11 aszfalt kopóréteg
5-7 cm Granofalt kiegyenlítő réteg
25 cm M50 mechanikai stabilizációs zúzottkő útalap

$E_2 \geq 75 \text{ MN/m}^2$ ,  $T_{rr} = 95\%$

## SZŐKE ÉS TÁRSA KFT.

2084 Pilisszentiván, Klapka utca 1. B. ép. C. lph. 1/3.

Tárgy: TINNYE, Esőzések okozta "vis maior" jellegű útkárosodások helyreállítása a Széchenyi István, Rákóczi, Vasvirág és Makkfa utcákban  
"Vis maior" helyreállítás műszaki dokumentációja  
1. helyszín: Széchenyi utca

### Mintakeresztmetszelve

EBR42 azonosító: 323 900

Tervező:

Zupánné Molnár Andrea

VZ-TEL, KÉ-K 13-4880

Megrendelő:

TINNYE

Szerkesztő:

Metzler Tamás

Szerkesztő:

Markó Gábor

Község

Önkormányzata

Méretarány:

1:50

Dátum:

2017. május

Munkaszám:

53/2017

Rajkszám:

TÜ-102