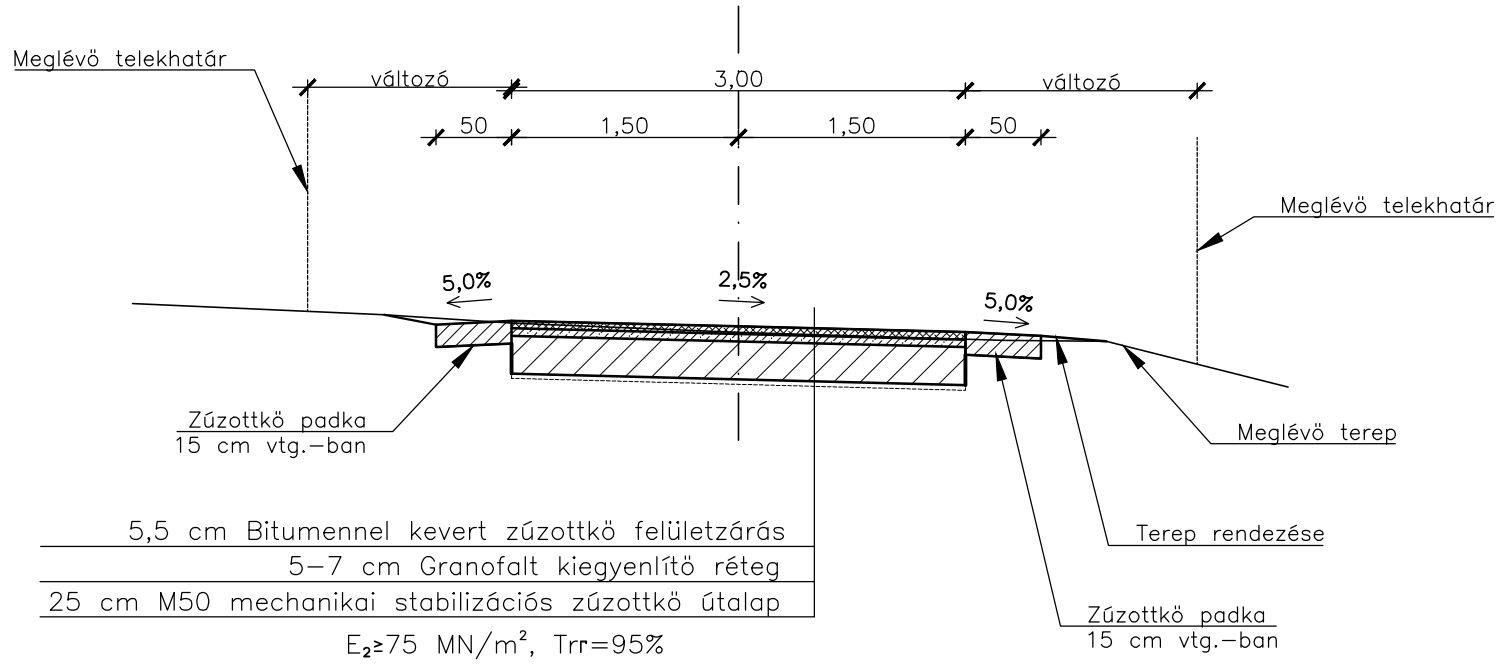


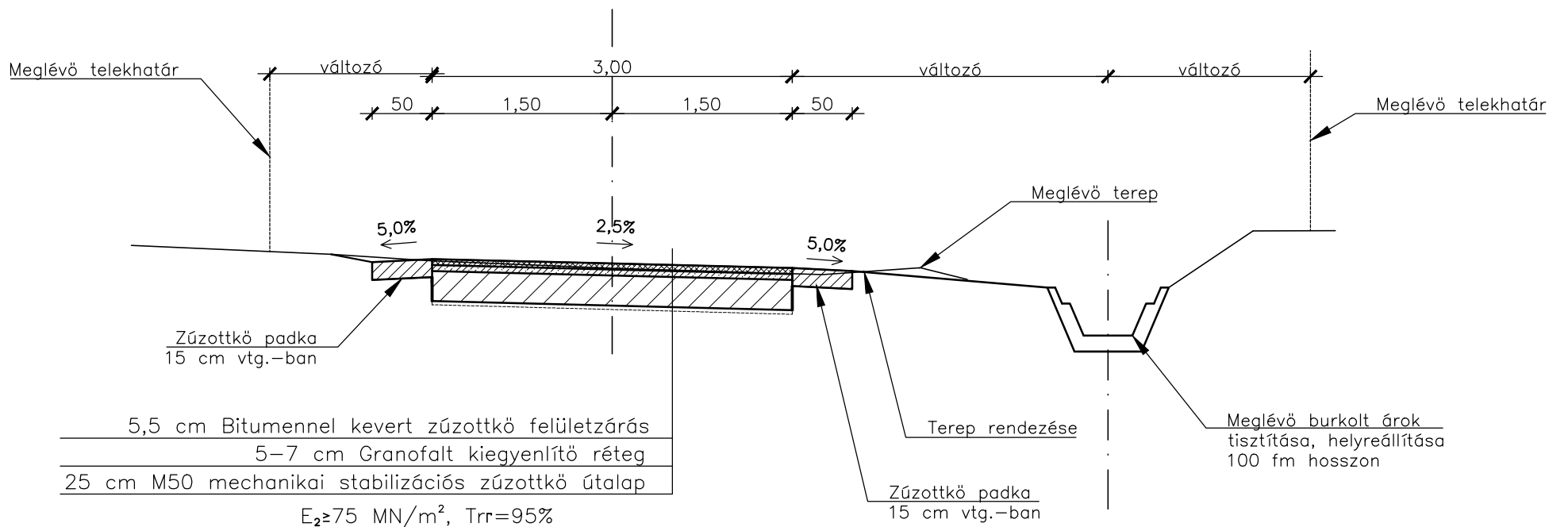
Vasvirág utca Hrsz: 1611
 "V-A" jelű mintakeresztmetszelve

Készül összesen 80,00 fm hosszon
 0+000 - 0+80,00



Vasvirág utca Hrsz: 1611
 "V-B" jelű mintakeresztmetszelve

Készül összesen 20,00 fm hosszon
 0+080,00 - 0+100,00



SZÓKE ÉS TÁRSA KFT.

2084 Pilisszentiván, Klapka utca 1. B. ép. C. lph. 1/3.

Tárgy: TINNYE, Esőzések okozta "vis maior" jellegű útkárosodások helyreállítása a Széchenyi István, Rákóczi, Vasvirág és Makkfa utcákban
 "Vis maior" helyreállítás műszaki dokumentációja
 3. helyszín: Vasvirág utca

EBR42 azonosító: 323 900

Mintakeresztmetszelvek

Tervező: Zupánné Molnár Andreg	VZ-TEL, KÉ-K 13-4880	Megrendelő: TINNYE Község Önkormányzata
Szerkesztő: Metzler Tamás	Szerkesztő: Markó Gábor	
Méretarány: 1:50	Dátum: 2017. május	Rajzszám: TÚ-303
		Munkaszám: 53/2017