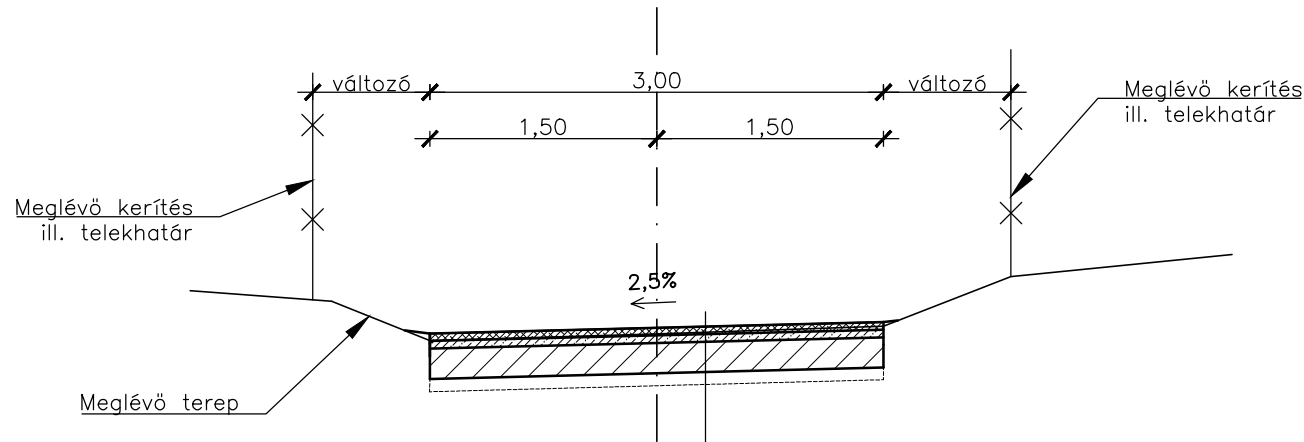


Széchenyi utca Hrsz: 441

"SZ-A" jelű mintakeresztmetszelve

Készül összesen 50,00 fm hosszon

0+000 - 0+050,00



5,5 cm Bitumennel kevert zúzottkő felületzárás

5-7 cm Granofalt kiegyenlítő réteg

20 cm M50 mechanikai stabilizációs zúzottkő útalap

$E_2 \geq 75 \text{ MN/m}^2$, $T_{rr} = 95\%$

SZÓKE ÉS TÁRSA KFT.

2084 Pilisszentiván, Klapka utca 1. B. ép. C. lph. 1/3.

Tárgy: TINNYE, Esőzések okozta "vis maior" jellegű útkárosodások helyreállítása a Széchenyi István, Rákóczi, Vasvirág Makkfa és Lovas utcákban
"Vis maior" helyreállítás műszaki dokumentációja
1. helyszín: Széchenyi utca

EBR42 azonosító: 324 312

Mintakeresztmetszelve

Tervező:

Zupánné Molnár Andrea

VZ-TEL, KÉ-K 13-4880

Megrendelő:

TINNYE

Szerkesztő:

Metzler Tamás

Szerkesztő:

Markó Gábor

Község

Önkormányzata

Méretarány:

1:50

Dátum:

2017. május

Munkaszám:

54/2017

Rajkszám:

TÜ-102