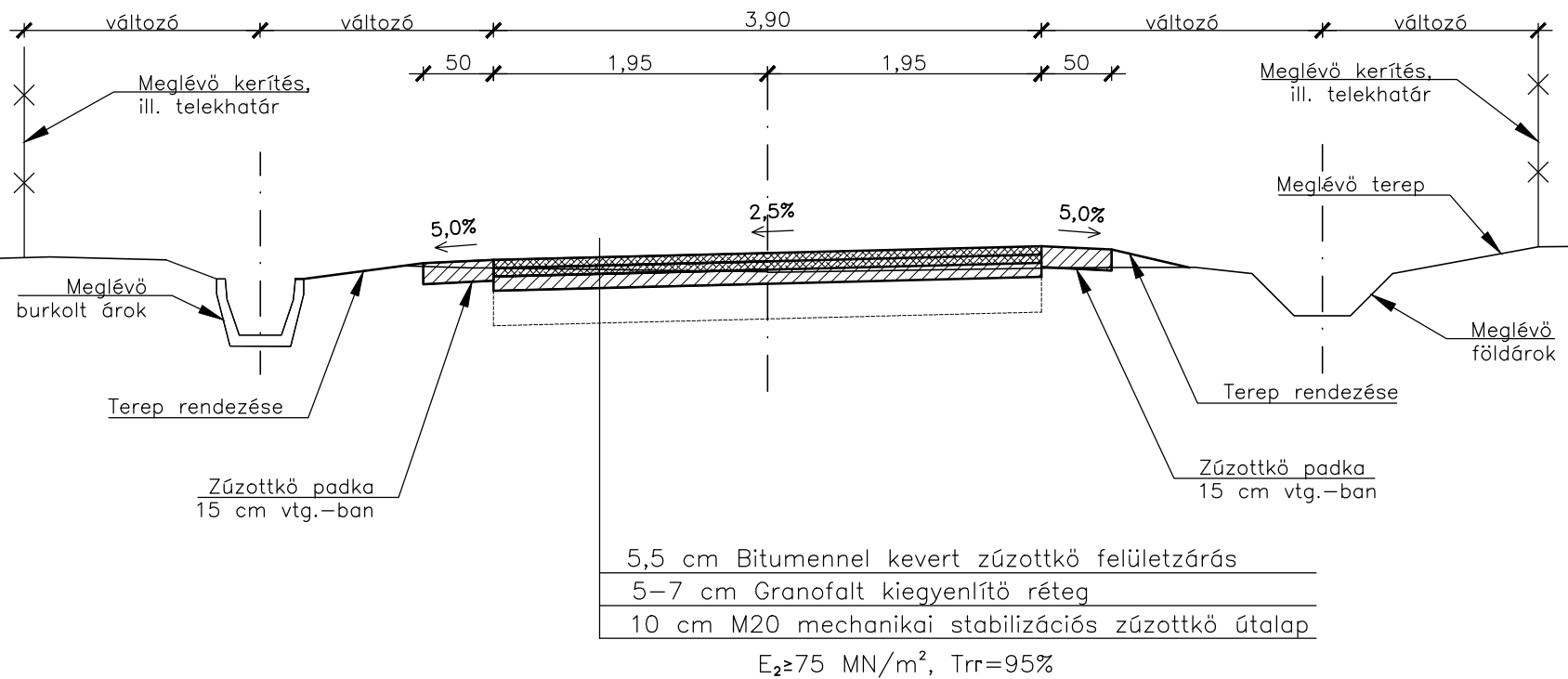


Rákóczi utca Hrsz: 47

"R-A" jelű mintakeresztmetszelve

Készül összesen 290,00 fm hosszon

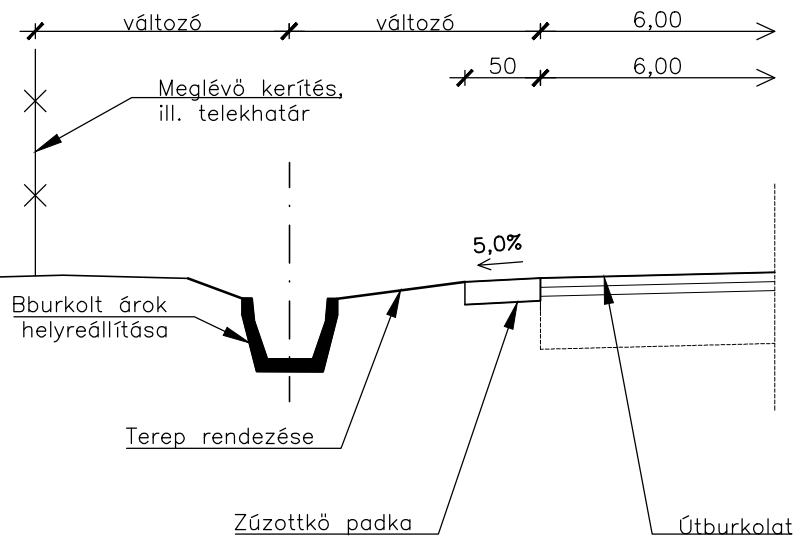
0+000 - 0+290,00



Rákóczi utca Hrsz: 47

Burkolt árok mintakeresztmetszelve

Készül összesen 185,00 fm hosszon



SZÓKE ÉS TÁRSA KFT.

2084 Pilisszentiván, Klapka utca 1. B. ép. C. lph. 1/3.

Tárgy: TINNYE, Esőzések okozta "vis maior" jellegű útkárosodások helyreállítása a Széchenyi István, Rákóczi, Vasvirág Makkfa és Lovas utcákban
"Vis maior" helyreállítás műszaki dokumentációja
2. helyszín: Rákóczi utca

EBR42 azonosító: 324 312

Mintakeresztmetszelvek

Tervező: Zupánné Molnár Andreg	VZ-TEL, KÉ-K 13-4880	Megrendelő: TINNYE Község Önkormányzata
Szerkesztő: Metzler Tamás	Szerkesztő: Markó Gábor	
Méretarány: 1:50	Dátum: 2017. május	Rajzszám: TÚ-204
Munkaszám: 54/2017		