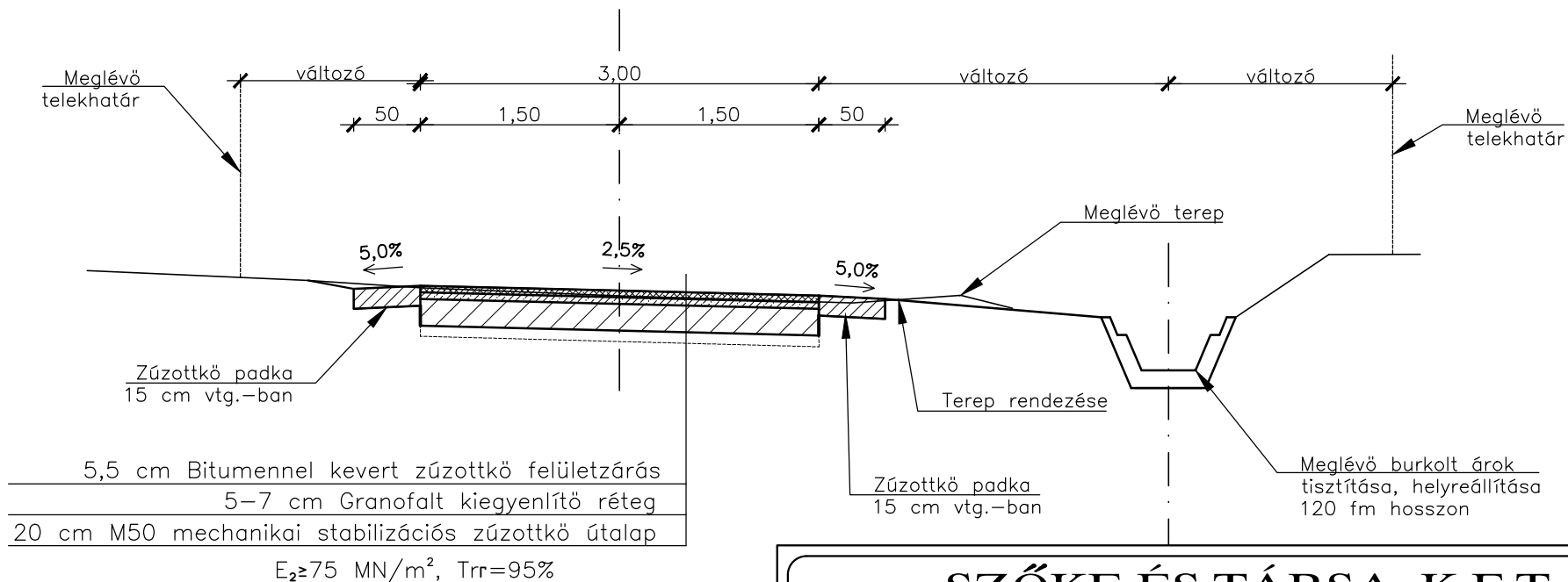


Vasvirág utca Hrsz: 1611

"V-A" jelű mintakeresztmetszelve

Készül összesen 120,00 fm hosszon

0+000 - 0+120,00



SZÓKE ÉS TÁRSA KFT.

2084 Pilisszentiván, Klapka utca 1. B. ép. C. lph. 1/3.

Tárgy: TINNYE, Esőzések okozta "vis maior" jellegű útkárosodások helyreállítása a Széchenyi István, Rákóczi, Vasvirág Makkfa és Lovas utcákban
"Vis maior" helyreállítás műszaki dokumentációja
3. helyszín: Vasvirág utca

Mintakeresztmetszelvek

EBR42 azonosító: 324 312

Tervező:

Zupánné Molnár Andreg

VZ-TEL, KÉ-K 13-4880

Szerkesztő:

Metzler Tamás

Szerkesztő:

Markó Gábor

Megrendelő:

TINNYE

Község

Önkormányzata

Méretarány:

1:50

Dátum:

2017. május

Munkaszám:

54/2017

Rajzszám:

TÚ-302