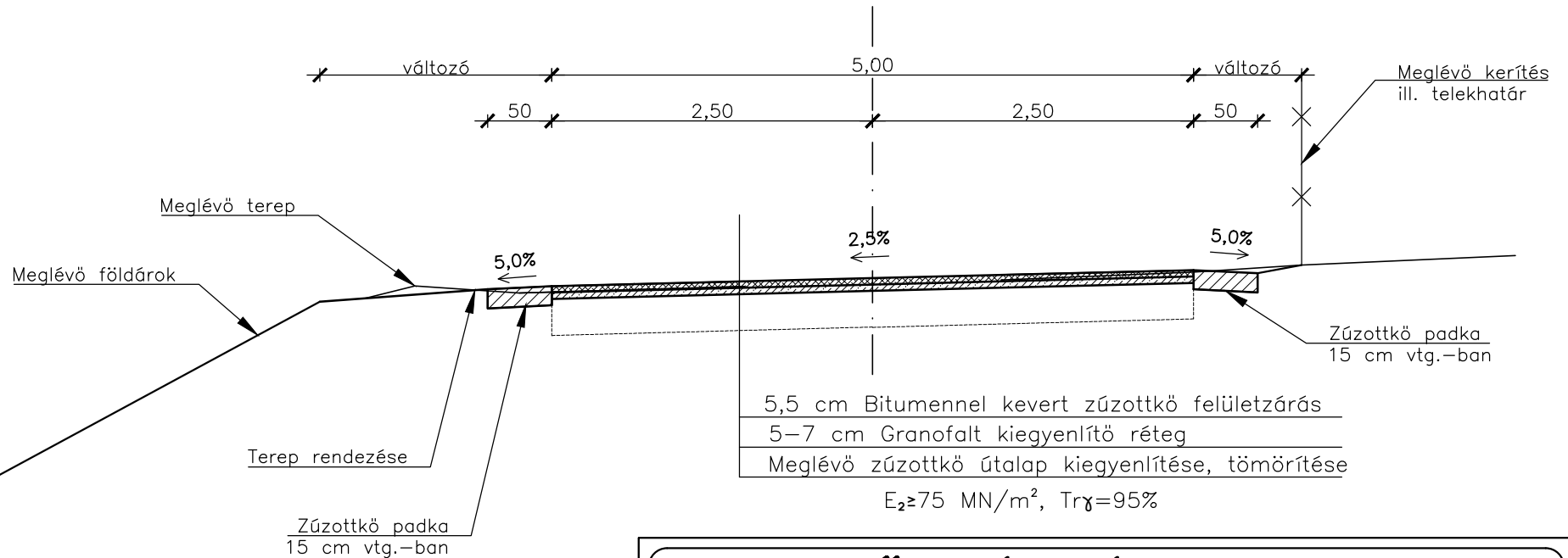


Makkfa utca Hrsz: 1640

"M-A" jelű mintakeresztmetszelve

Készül összesen 126,00 fm hosszon

0+000 - 0+126,00



**SZÓKE ÉS TÁRSA KFT.**

2084 Pilisszentiván, Klapka utca 1. B. ép. C. lph. 1/3.

Tárgy: TINNYE, Esőzések okozta "vis maior" jellegű útkárosodások helyreállítása a Széchenyi István, Rákóczi, Vasvirág Makkfa és Lovas utcákban  
"Vis maior" helyreállítás műszaki dokumentációja  
4. helyszín: Makkfa utca

**Mintakeresztmetszelve**

EBR42 azonosító: 324 312

Tervező:

Zupánné Molnár Andrea

VZ-TEL, KÉ-K 13-4880

Megrendelő:

TINNYE

Szerkesztő:

Metzler Tamás

Szerkesztő:

Markó Gábor

Község

Önkormányzata

Méretarány:

1:50

Dátum:

2017. május

Munkaszám:

54/2017

Rajzszám:

TÜ-402