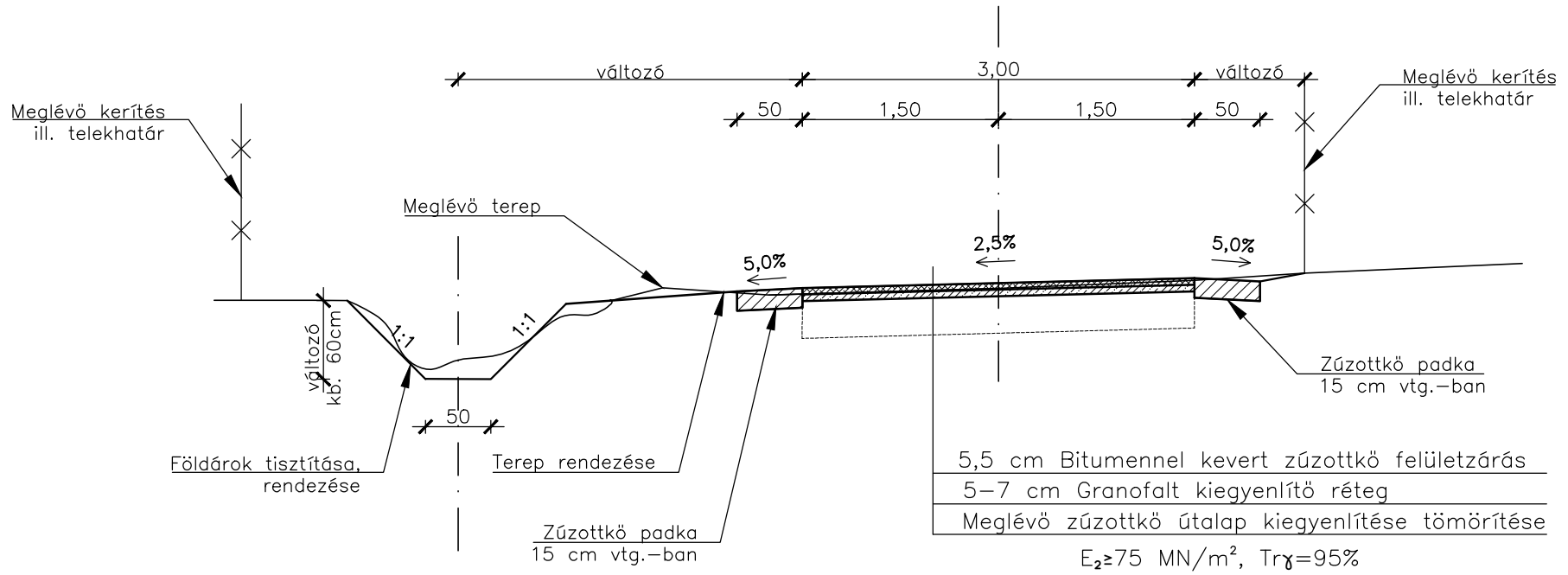


Lovas utca Hrsz: 1611

"L-A" jelű mintakeresztmetszelve

Készül összesen 182,00 fm hosszon

0+000 - 0+182,00

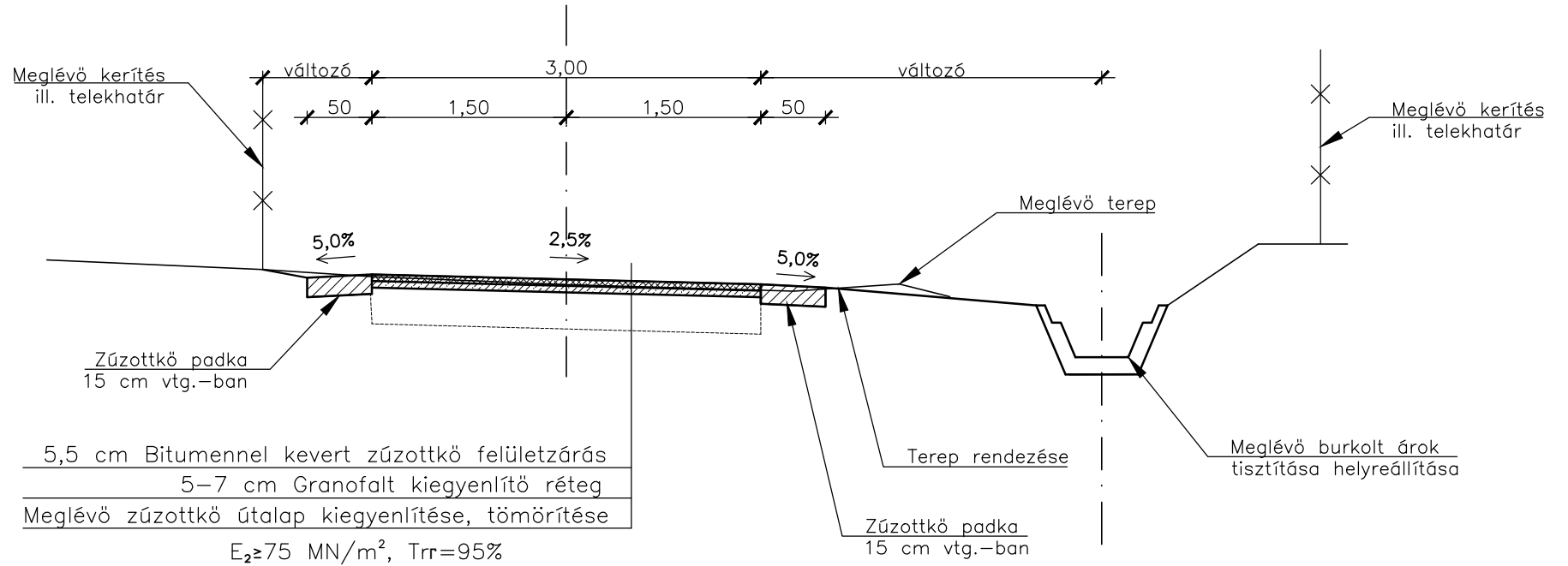


Lovas utca Hrsz: 1611

"L-B" jelű mintakeresztmetszelve

Készül összesen 28,00 fm hosszon

0+000 - 0+028,00



SZÓKE ÉS TÁRSA KFT.

2084 Pilisszentiván, Klapka utca 1. B. ép. C. lph. 1/3.

Tárgy: TINNYE, Esőzések okozta "vis maior" jellegű útkárosodások helyreállítása a Széchenyi István, Rákóczi, Vasvirág Makkfa és Lovas utcákban
"Vis maior" helyreállítás műszaki dokumentációja
5. helyszín: Lovas utca

EBR42 azonosító: 324 312

Mintakeresztmetszelvek

Tervező: Zupánné Molnár Andreg	VZ-TEL, KÉ-K 13-4880	Megrendelő: TINNYE Község Önkormányzata
Szerkesztő: Metzler Tamás	Szerkesztő: Markó Gábor	Rajzszám: TÜ-502
Méretarány: 1:50	Dátum: 2017. május	Munkaszám: 54/2017