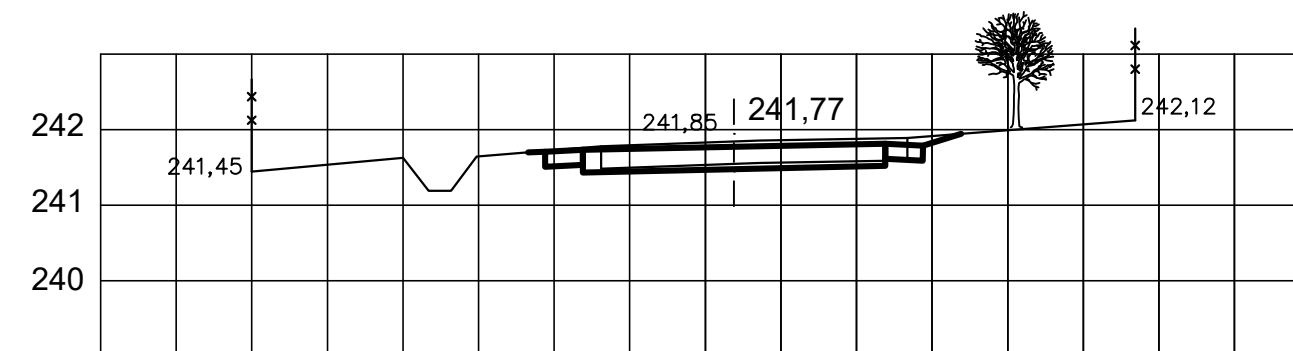
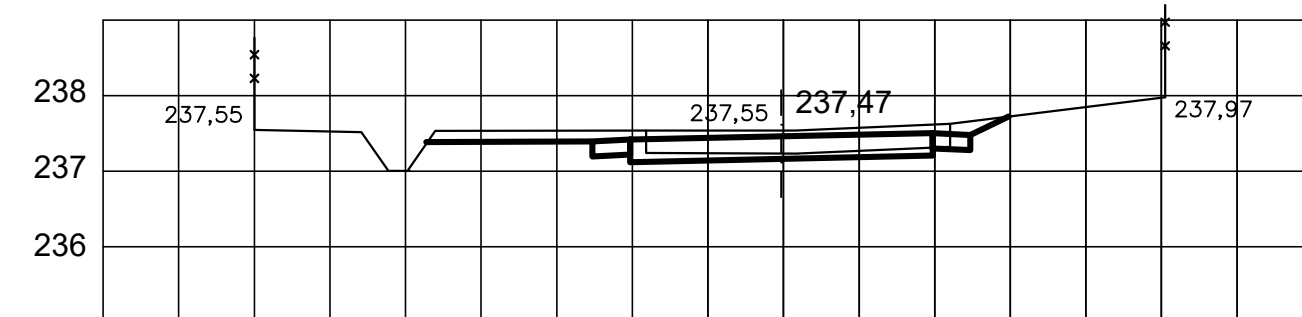


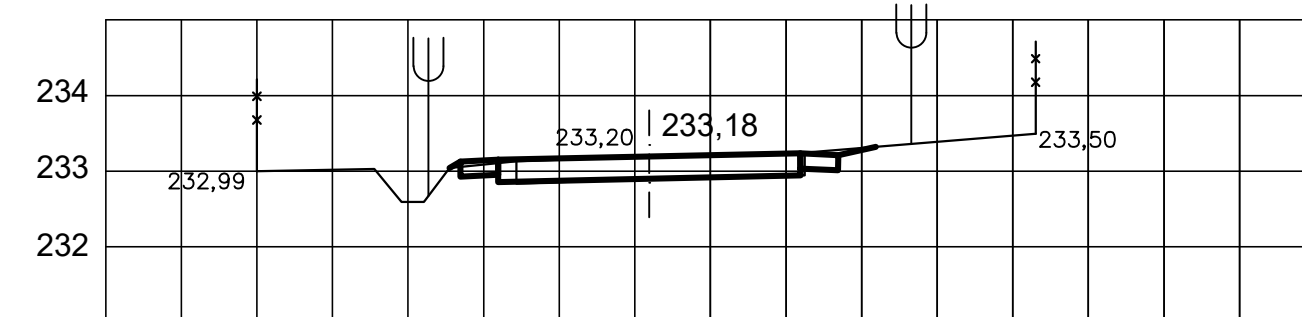
K1 0+075,00



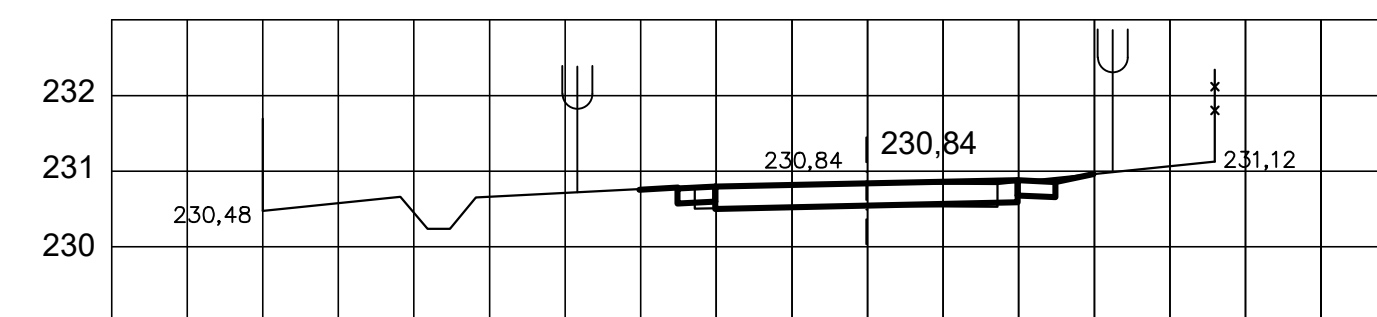
K4 0+274,00



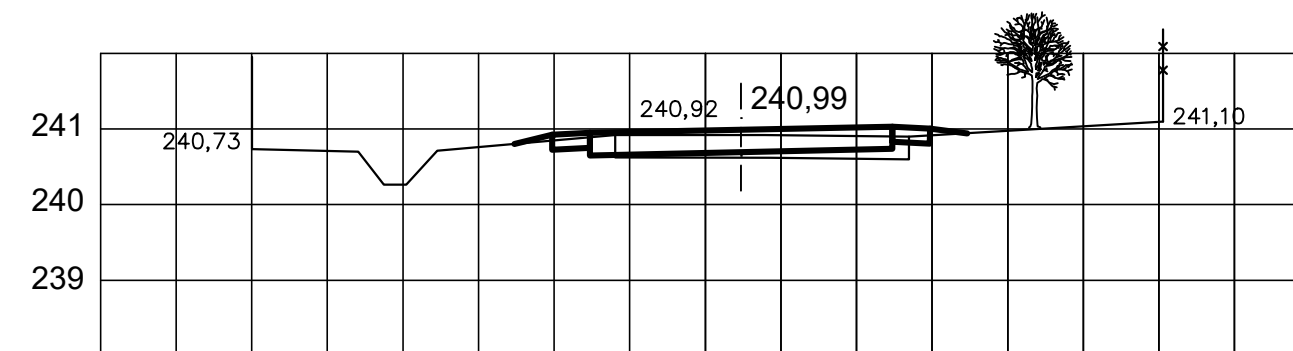
K7 0+474,00



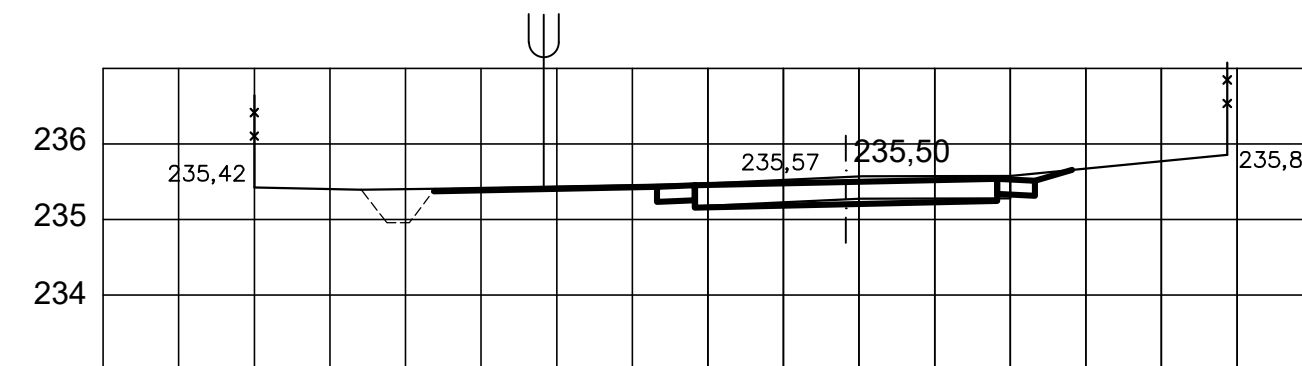
K10 0+673,00



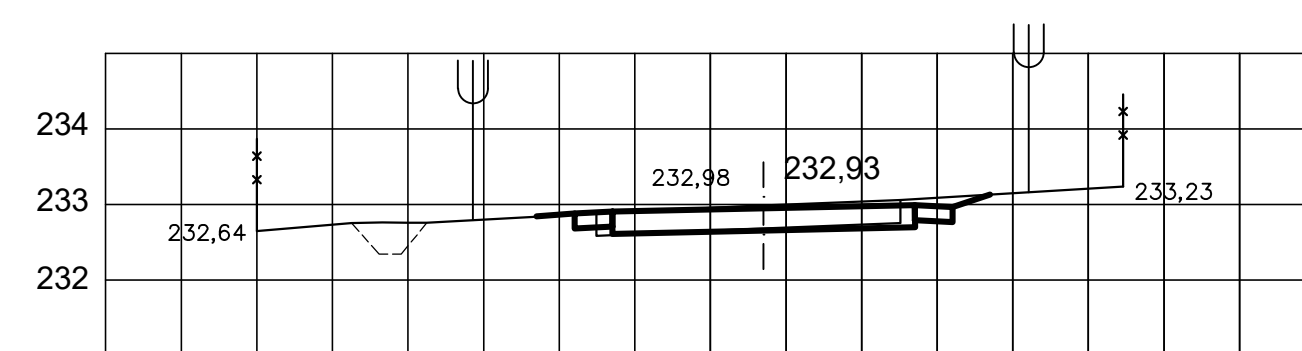
K2 0+124,50



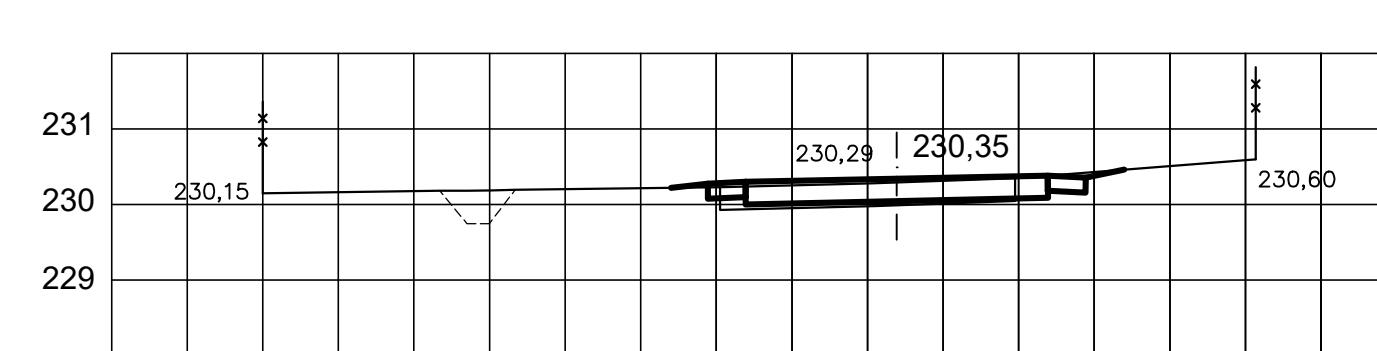
K5 0+349,00



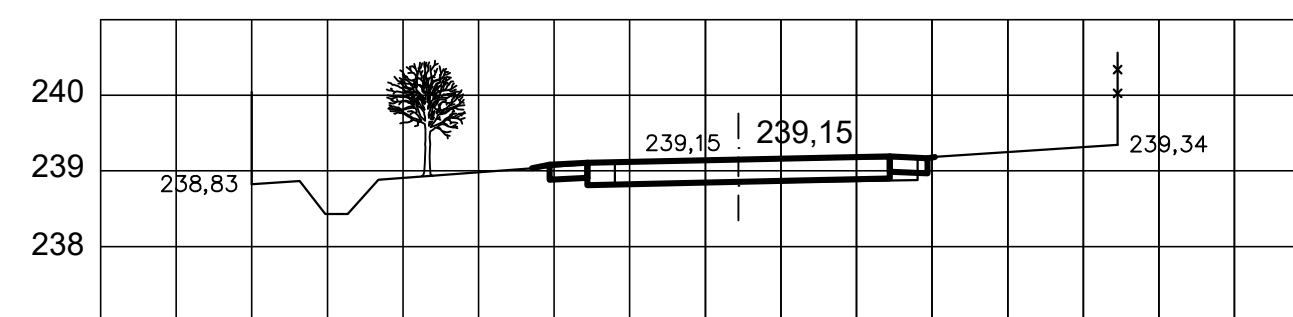
K8 0+549,00



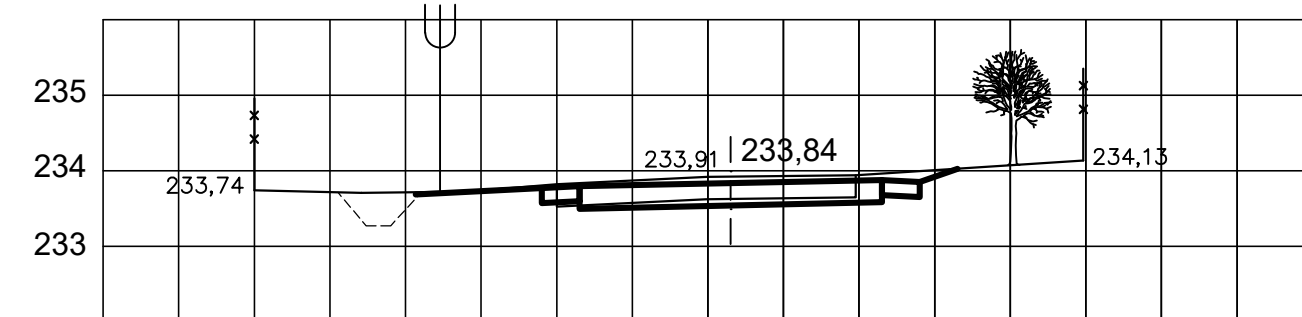
K11 0+748,00



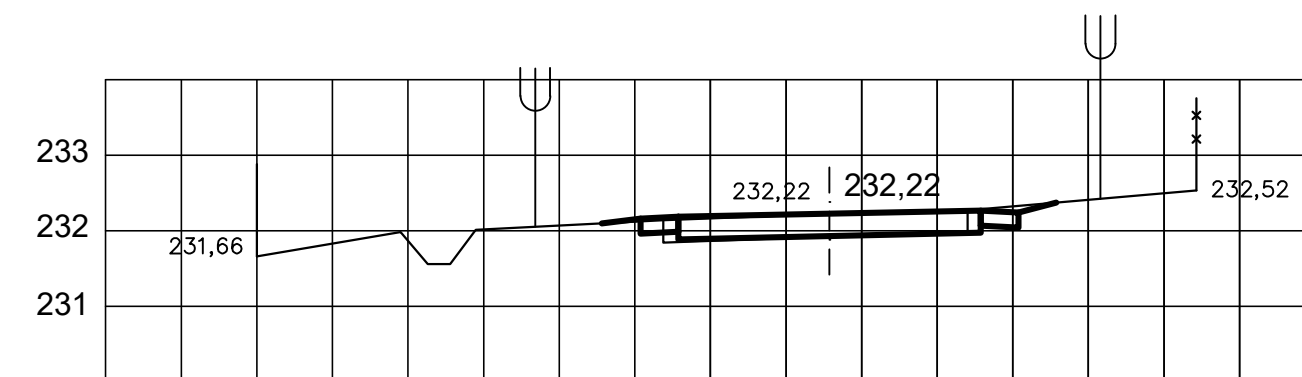
K3 0+199,00



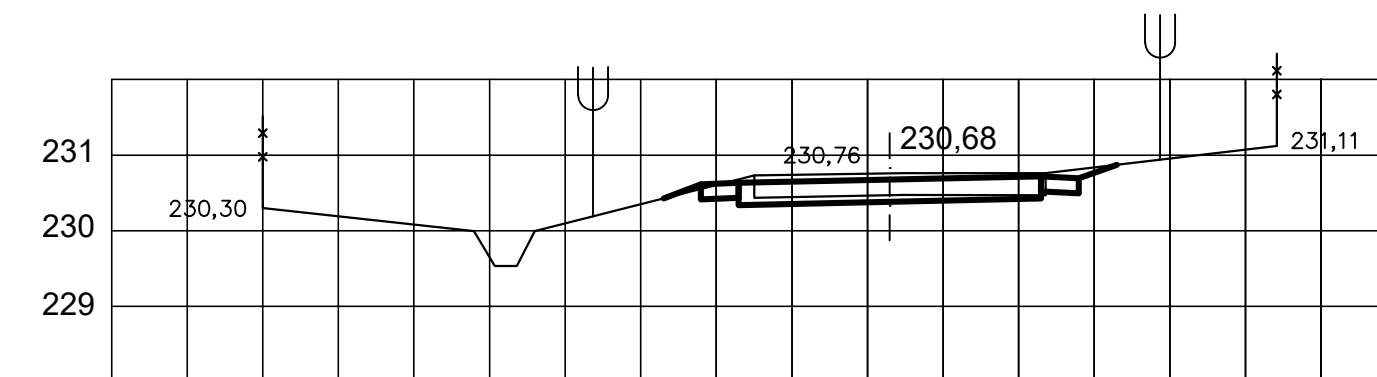
K6 0+424,00



K9 0+623,00



K12 0+822,80



SZŐKE ÉS TÁRSA KFT. 2084 Pilisszentiván, Klapka utca I. B. ép. C. lph. 1/3.			
Tárgy: TINNYE, Honfoglalás utca (hrs: 755) közterületen bekövetkezett VIS MAIOR jellegű útkárosodások helyreállítása "Vis maior" helyreállítás kiviteli terve			
Keresztszelvények			
EBR42 azonosító: 341 449			
Tervező: Zupánné Molnár Andree	VZ-TEL, KÉ-K 13-4880	Megrendelő: TINNYE Község Önkormányzata	
Szerkesztő: Metzler Tamás	Szerkesztő: Markó Gábor		
Méretarány: M 1:100	Dátum: 2017. július	Munkaszám: 64/2017	Rajzszám: T0-06